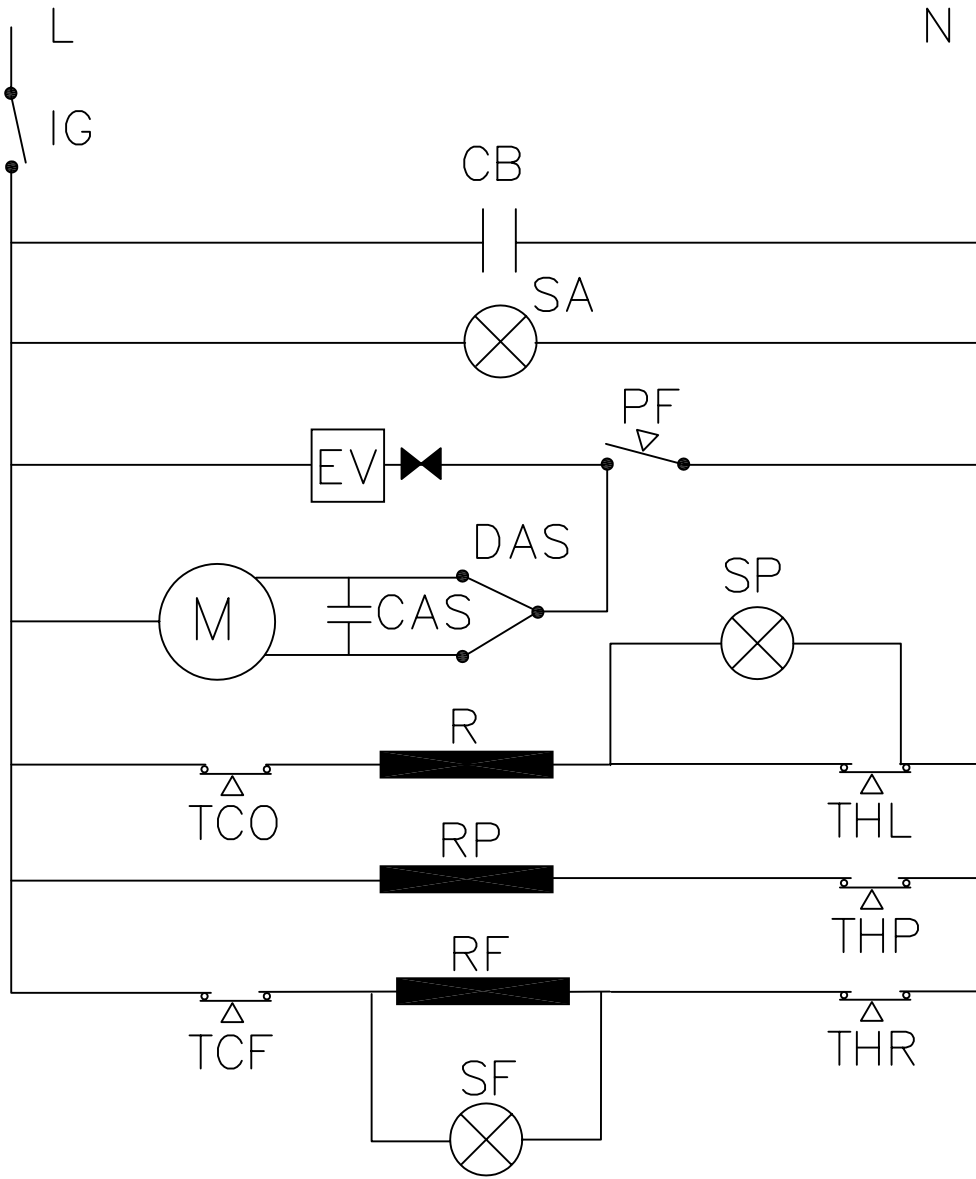


Mod. TSA 347/C RAS

DATA
04/03/04



ASSI DA STIRO

CAS	CONDENSATORE PER MOTORE A-S	PR	PRESA ALIMENTAZIONE
CB	CONDENSATORE RADIODISTURBI	R	RESISTENZA SU CALDAIA
DA	DEVIATORE ASPIRAZIONE CONTINUA - C/VAPORE	RF	RESISTENZA SU FERRO
DAS	DEVIATORE ASPIRAZIONE - SOFFIAGGIO	RP	RESISTENZA PIANO LAVORO
DMO	DEVIATORE ASPIR. C/MICRO - OFF	SA	SPIA ALIMENTAZIONE
EV	ELETTROVALVOLA	SF	SPIA PRONTO FERRO
IA	INTERRUTTORE ASPIRAZIONE	SIC	SPIA SU INTERRUTTORE VAPORE
IC	INTERRUTTORE CALDAIA	SIF	SPIA SU INTERRUTTORE FERRO
IF	INTERRUTTORE FERRO	SIG	SPIA SU INTERRUTTORE GENERALE
IG	INTERRUTTORE GENERALE	SP	SPIA PRONTO VAPORE
IM	INTERRUTTORE MOTORE	SR	SPIA RISERVA ACQUA
L	LINEA	T	TERRA
M	MOTORE	TCF	TERMOFUSIBILE DI SICUREZZA FERRO
MC	MICRO COMANDO VAPORE	TCO	TERMOFUSIBILE DI SICUREZZA
MI	MICROINTERRUTTORE	TH	TERMOSTATTO DI SICUREZZA
N	NEUTRO	THL	TERMOSTATO LAVORO CALDAIA
P	PRESSOSTATO	THP	TERMOSTATO PIANO DI LAVORO
PD	PEDALE COMANDO ASPIRAZIONE	THR	TERMOSTATO REGOLABILE SU FERRO
PF	PULSANTE FERRO		